

Das brauchen Sie auf der Baustelle:

M012b-1



Winkelschleifer

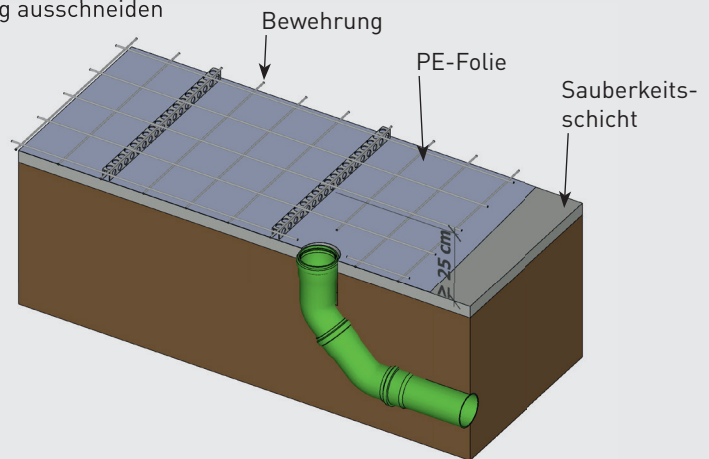


Maßband

1

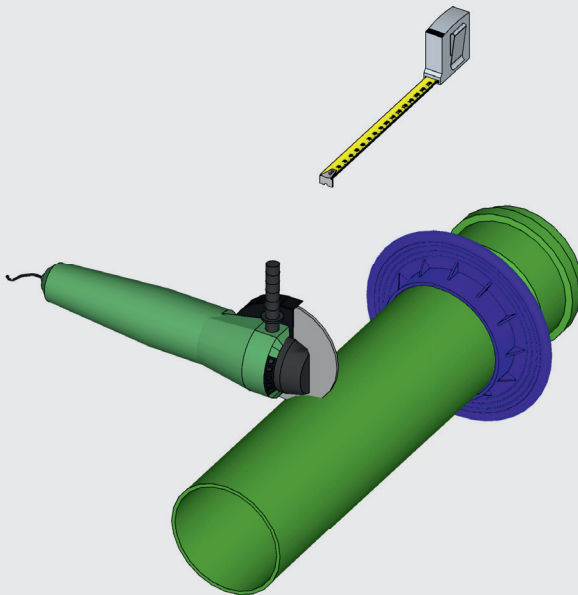
Vorbereitung:

- Entwässerung unter Sauberkeitsschicht verlegen
- PE-Folie auslegen
- Untere Bewehrung verlegen und Entwässerung ausschneiden

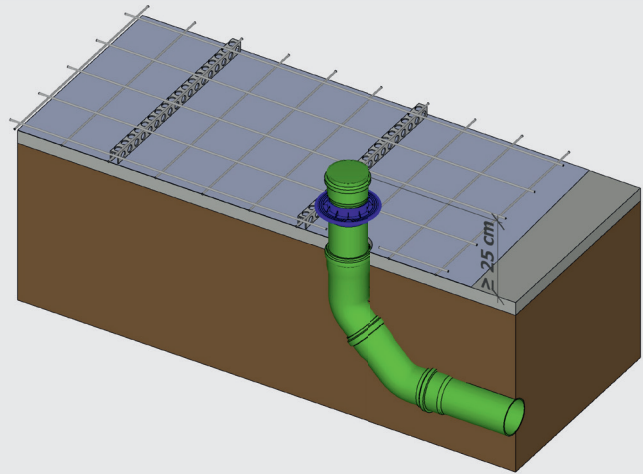


2

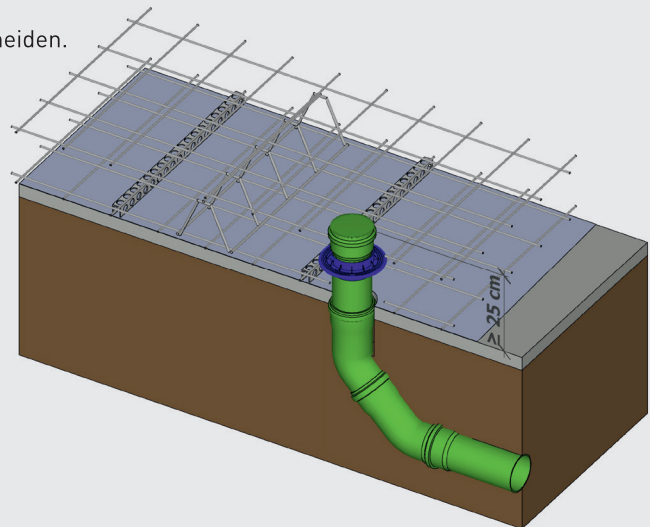
Ablängen der wolfseal Bodendurchführung (BDF). Die Oberkante der BDF = Oberkante Bodenplatte.



- 3** Einbau der abgelängten wolfseal Bodendurchführung.
Achtung: Dichtungsring in Muffe einsetzen!



- 4** Obere Bewehrung verlegen und Entwässerung ausschneiden.



- 5** Betonage der Bodenplatte.

