

M035-1

Das brauchen Sie auf der Baustelle:



Cutter



Anpressrolle



Schutzbrille



Handschuhe



Reinigungstücher*

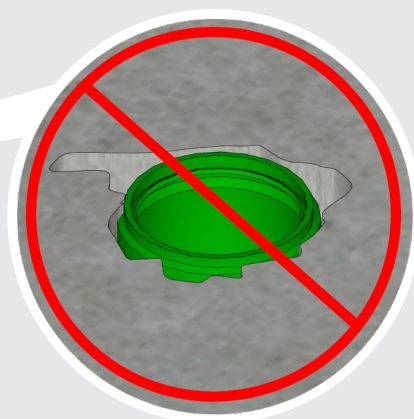
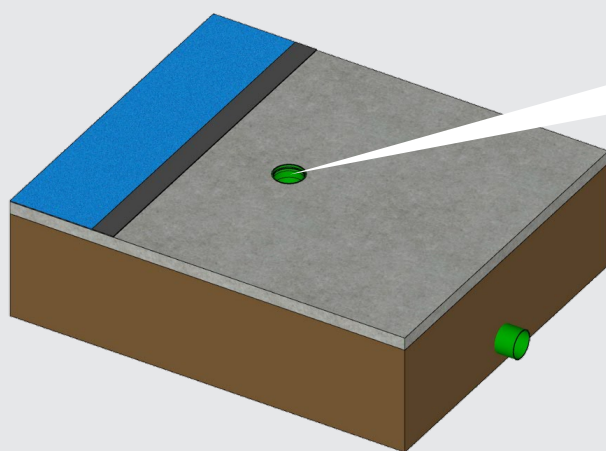


Pinsel*

* im wolfseal Dichtpaket enthalten

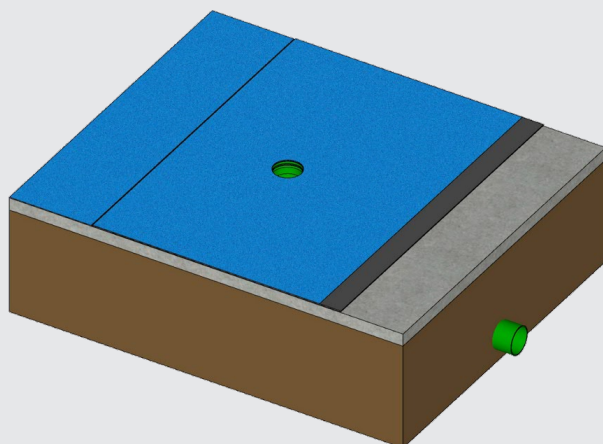
1

Die Oberkante der Entwässerung entspricht der Oberkante der Sauberkeitsschicht. Die Sauberkeitsschicht wird ohne Fehlstellen bis zur Durchführung hergestellt. Fehlstellen um die Rohrdurchführung sind zu verspachteln.

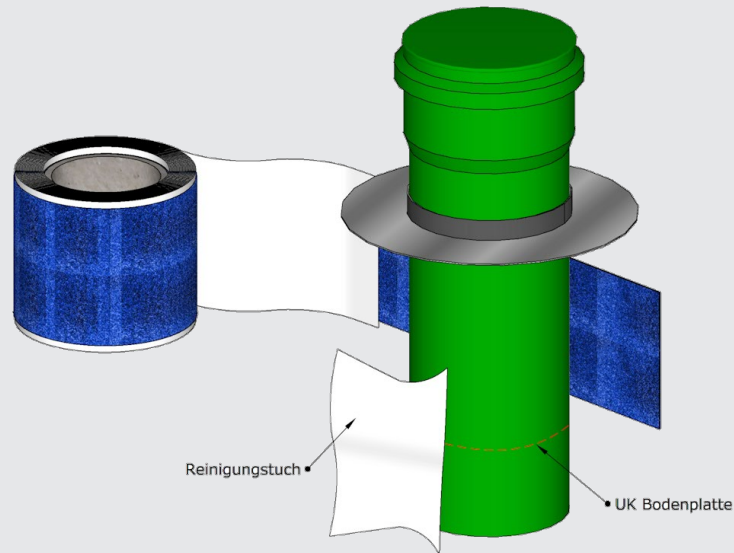


2

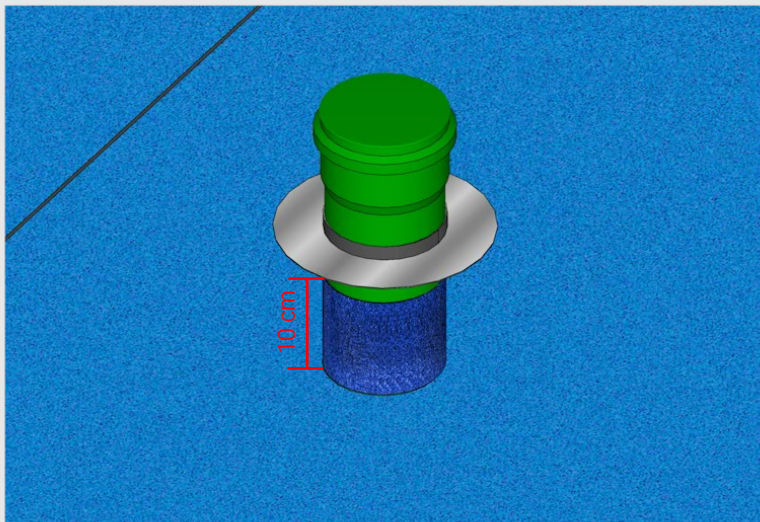
Die Durchführung wird aus der wolfseal FBV-Bahn ausgeschnitten.



- 3** Die Durchführung wird mit einem Reinigungstuch gereinigt und oberhalb der Unterkante Bodenplatte mit dem wolfseal FBV-Dichtband umlaufend abgeklebt.



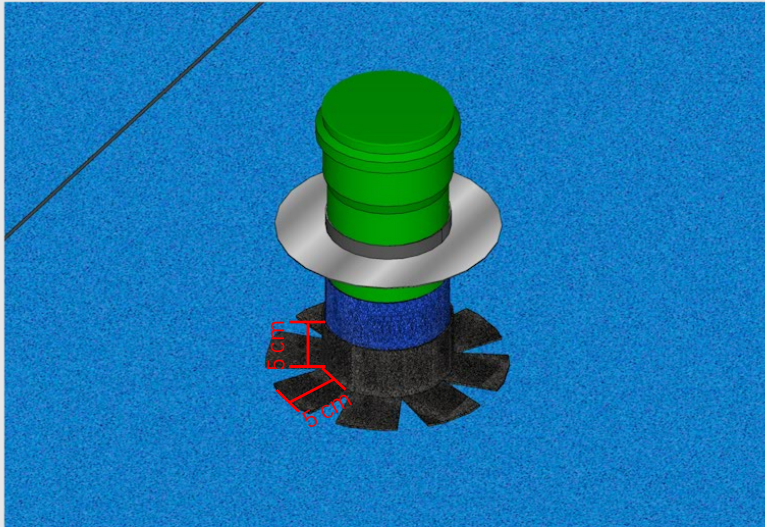
- 4** Die Durchführung wird eingebaut.



technische Änderungen vorbehalten

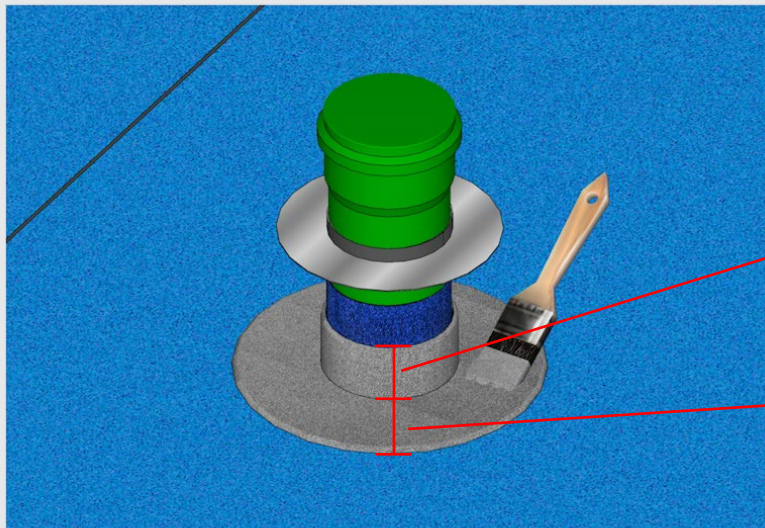
5

Mit dem wolfseal FBV-Dichtband wird der Anschluss zwischen Durchführung und wolfseal FBV-Bahn hergestellt. Das wolfseal FBV-Dichtband wird je zur Hälfte (5 cm) auf die wolfseal FBV-Bahn und auf die Durchführung geklebt.



6

Das zweite wolfseal FBV-Dichtband wird komplett mit wolfseal 1K Rapid in einer Schichtdicke von 2mm überstrichen.



Das wolfseal 1K Rapid wird in einer 5 cm breiten Schicht (1x Pinselbreite) auf das Dichtband aufgetragen.

Das wolfseal 1K Rapid wird in einer 10 cm breiten Schicht (2x Pinselbreite) auf das Dichtband aufgetragen.

technische Änderungen vorbehalten