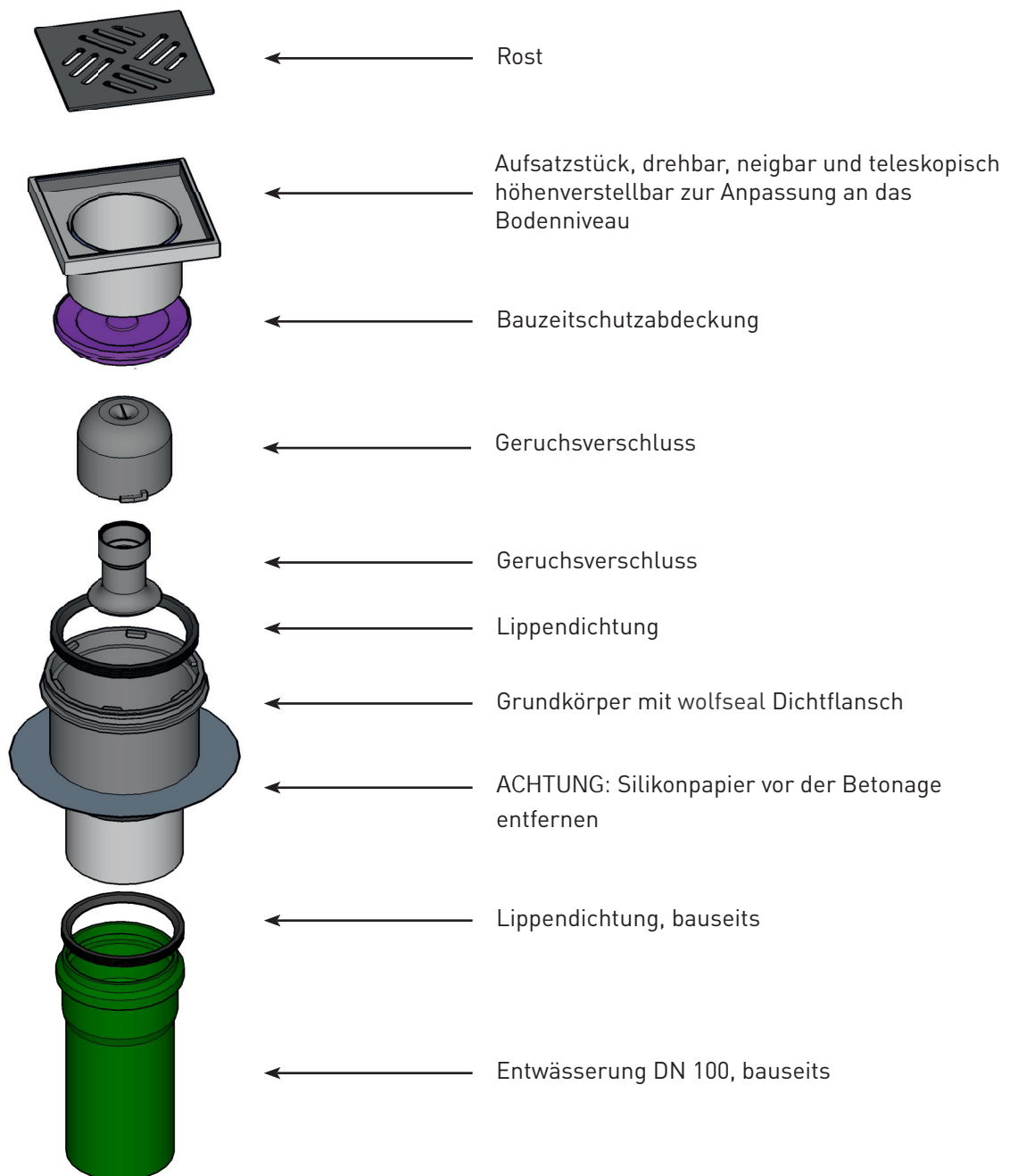


Das brauchen Sie auf der Baustelle:

M011-1

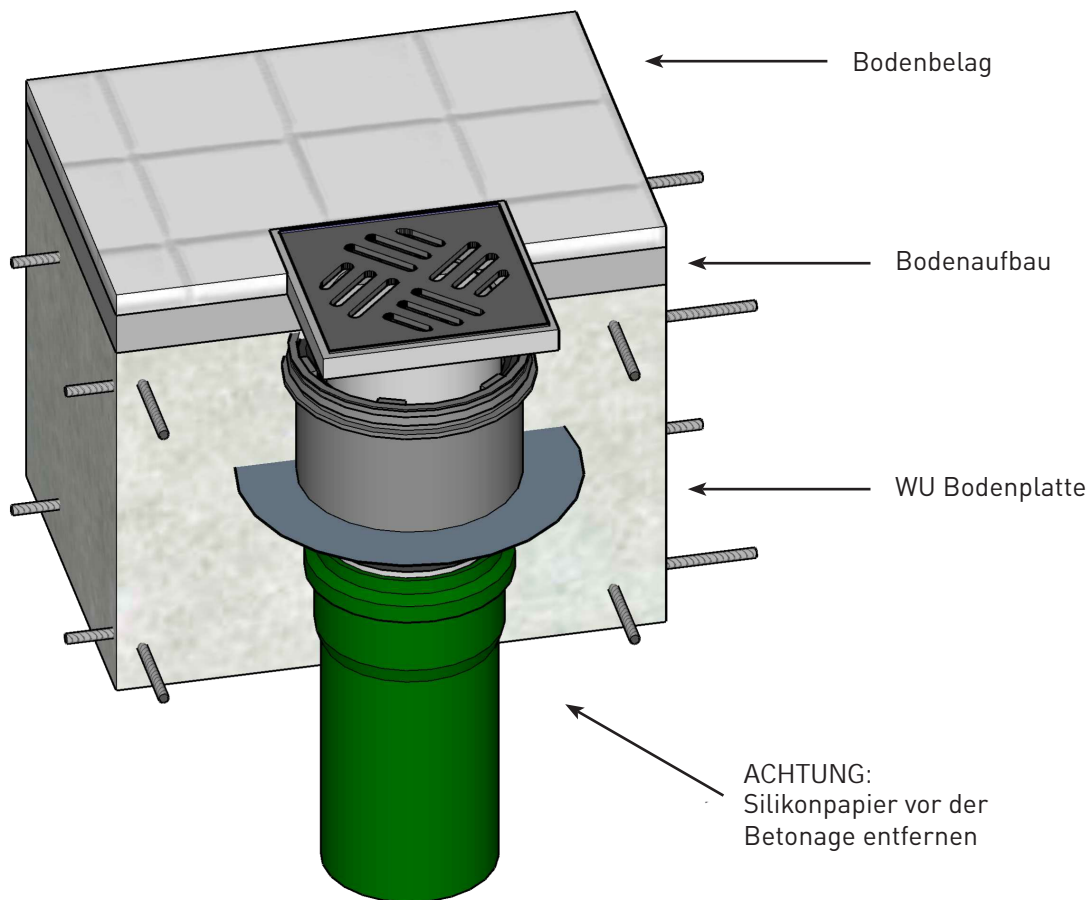
Da es sich um ein Stecksystem handelt ist kein weiteres Werkzeug erforderlich.

1 Aufbau wolfseal Bodenablauf



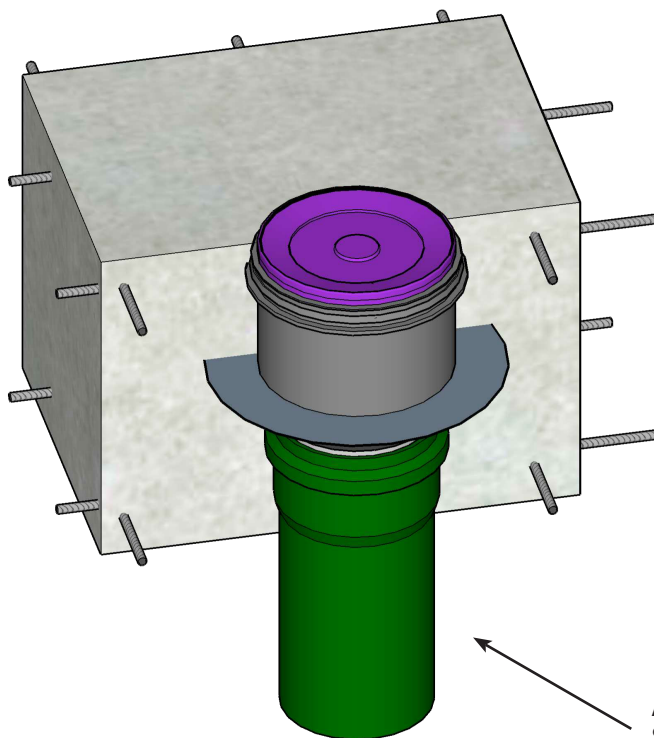
© Roland Wolf GmbH/M011 - Montageanleitung Bodenablauf / Mai 2023

2 Einbau (mit späterem Bodenaufbau/Bodenbelag)



3 Betonage (mit späterem Bodenaufbau/Bodenbelag)

Während der Bauzeit muss der Bodenablauf mit der beiliegenden Bauzeitschutzabdeckung gegen Verschmutzung geschützt werden.



ACHTUNG:
Silikonpapier vor der
Betonage entfernen

technische Änderungen vorbehalten